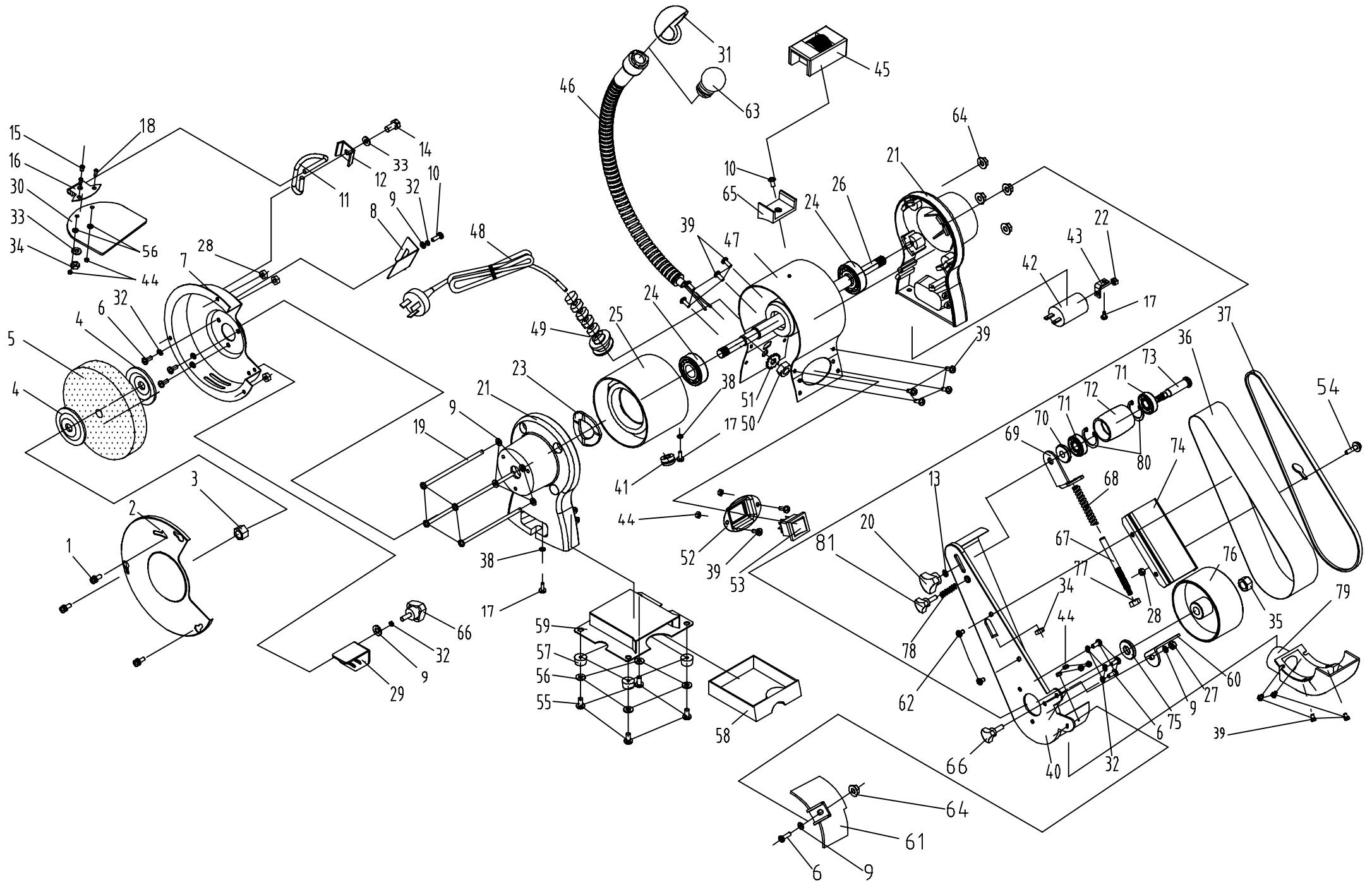


bgs 700 ab BJ 10 / 2014



# bgs 700 ab BJ 10 / 2014



update: 08.12.2014

Skizze	Art.Nr.	Benennung	description
3	88002873	Mutter M12 links	nut M12 left
5	88000892	Schleifstein K36 Serienmäßig	grid stone K36
5	88000893	Schleifstein K60 Sonderzubehör	grid stone K60
8/9/10/32	4903303001	Funkenschutz mit Schraube und Scheiben	spark arrester cpl.
11-12/14-16/18/33-34/44/56	4903303002	Zubehör für Schutzscheibe	accessories for eye-shield
13	0201 2504	Scheibe	washer
14	0209 3345	Sechskantschraube	screw
9/29/32/66	4903303003	Schleifauflage links kpl.	left tool rest cpl.
30	4903303004	Schutzscheibe	mgnified eye-shield
35	8800 2616	Mutter	nut
36	8800 2725	Schleifband K60	sanding belt K60
36	8800 2726	Schleifband K120	sanding belt K120
36	8800 2727	Schleifband K180	sanding belt K180
45	8800 2349	Schleifscheiben - Abziehrolle	wheel dressing tool
53	0504 7826	Schalter	switch
57	8800 2532	Gummifuß	rubber feet
60	8800 2185	Werkstückauflage rechts	workpiece tool right
63	4903303005	Glühbirne	bulb
76	8800 2617	Schleifwalze	grinding roller
79	8800 2193	Absaugstutzen	dusting exhoused outlet
31/46/63	4903303006	Leuchte kpl.	lamp cpl.
70-73/80	8800 2186	Obere Bandrolle kpl.	upper belt idler cpl.